



# SonicWALL PRO 1260 Secure Switch

SERIE PRO

Plataforma integrada de seguridad de red y conmutación LAN

- **Arquitectura exclusiva PortShield**
- **Soporte integrado de antivirus en pasarela, software anti espías y prevención de intrusiones**
- **Switch auto-MDIX de 24 puertos incorporado (opciones gestionado o sin gestionar)**
- **Asistentes de configuración fáciles de utilizar**
- **Prestaciones avanzadas de seguridad y conexión a red tales como DMZ, reconexión WAN/WAN y enrutamiento por políticas**
- **Puerto opcional configurable**
- **Gestión e informes globales**

Las redes empresariales actuales necesitan una seguridad sólida y una conmutación flexible. Normalmente, para conseguirlo deben adquirir varios dispositivos independientes, lo cual genera costes adicionales y un mayor gasto de recursos para la instalación y la gestión. Eso era hasta ahora: el nuevo dispositivo SonicWALL® PRO 1260 Secure Switch combina dos tecnologías de red conocidas, en una única solución, fácil de instalar y gestionar: conmutación inteligente y cortafuegos/VPN de inspección profunda de paquetes. SonicWALL® PRO 1260 Secure Switch puede configurarse como un switch automático, bajo SonicOS Standard, o como una plataforma de conmutación LAN inteligente y gestionada, a través de la potente arquitectura SonicWALL PortShield, habilitada con SonicOS Enhanced. La innovadora arquitectura PortShield permite agrupar los 24 puertos del dispositivo PRO 1260 de forma independiente en zonas de seguridad personalizadas (grupos PortShield). Cada una de estas zonas dispone de su propio "cortafuegos virtual", con limitación de velocidad granular por puerto. Los cortafuegos virtuales garantizan una protección segura de los puertos, no sólo frente a Internet, sino frente a ataques de otros dispositivos de la propia LAN. Diseñado para aplicaciones de redes pequeñas, este dispositivo de seguridad, altamente integrado y preparado para montaje en bastidor, viene con un número ilimitado de nodos. Asimismo integra soporte para antivirus en pasarela, anti-spyware, prevención de intrusiones, anti spam y filtrado de contenido, para una auténtica seguridad multicapa.

Para empresas con necesidades de red básicas, el dispositivo PRO 1260 bajo SonicOS Standard integra prestaciones de inspección profunda de paquetes, con tres zonas de seguridad independientes: WAN, puerto opcional y LAN de 24 puertos. El puerto opcional se puede configurar como una zona DMZ, proporcionando así la comodidad de una solución escalable e integral, a un bajo coste total de propiedad.

## Prestaciones y ventajas

**La arquitectura exclusiva PortShield** proporciona la flexibilidad necesaria para configurar los 24 puertos del switch LAN en zonas de seguridad distintas y ofrece protección, no sólo frente a la WAN y la DMZ, sino también frente a los dispositivos internos de la propia LAN. De esta forma, cada zona de seguridad posee su propio "mini-switch" de velocidad de cable y está protegida por un cortafuegos propio de inspección profunda de paquetes. Los grupos PortShield pueden configurarse como LAN, WLAN o DMZ adicionales.

**El soporte integrado de antivirus en pasarela, software anti espías y prevención de intrusiones** protege la red contra una amplia gama de amenazas dinámicas, entre las que se incluyen virus, gusanos, troyanos y vulnerabilidades de software (como desbordamientos de búfer), aplicaciones punto a punto y de mensajería instantánea, exploits de puerta trasera y otros tipos de código malicioso.

**El switch auto-MDIX Layer 2 de 24 puertos incorporado** permite interconectar a velocidad de cable varios ordenadores e impresoras. Mediante SonicOS Enhanced, se convierte en un switch inteligente y gestionado, que puede configurarse para velocidad de puerto/dúplex y

limitación granular de velocidad a 64 Kbps, así como para permitir control de tráfico y estadísticas de tráfico.

**Asistentes fáciles de utilizar** simplifican las tareas más complejas, incluso la configuración inicial del dispositivo, la configuración VPN, la configuración del servidor público y de PortShield.

**Entre las prestaciones avanzadas de seguridad y conexión a red** disponibles con SonicOS Enhanced se incluyen reconexión WAN/WAN, conexión inalámbrica distribuida, gestión basada en zonas y objetos, enrutamiento por políticas y NAT, anti spam, etc.

**El puerto opcional** se puede configurar como zona desmilitarizada (DMZ) para servidores públicos o recursos de Internet.

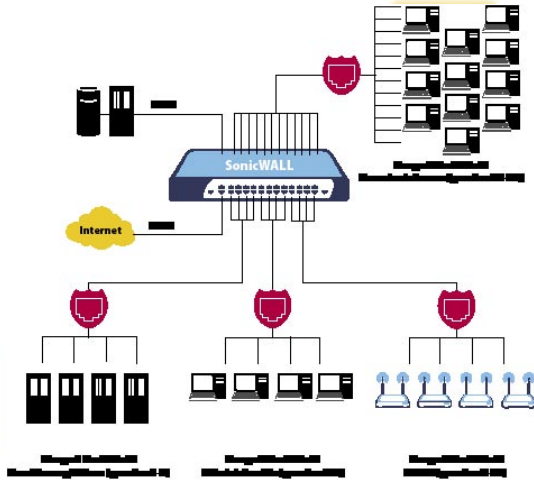
**El galardonado Sistema de Gestión Global** (GMS, Global Management System) proporciona una gama completa de herramientas de gestión e informes, con el fin de simplificar la configuración y reforzar y gestionar las políticas de seguridad globales, la VPN y los servicios, todo desde una ubicación central.

**SONICWALL**

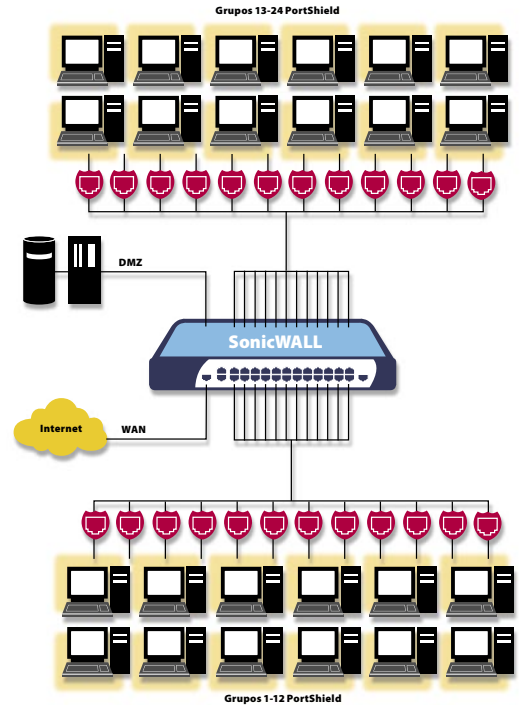
PRO 1260 incorpora PortShield, una arquitectura exclusiva de SonicWALL destinada a crear zonas de conmutación seguras y personalizadas. Disponible con SonicOS Enhanced, PortShield proporciona flexibilidad para configurar de forma personalizada hasta 24 zonas inalámbricas o por

cable y proteger cada zona mediante su propia política de inspección profunda de paquetes. Los dispositivos de cada zona quedan protegidos contra ataques de la Internet y de la DMZ, así como frente a otros dispositivos conectados a la propia LAN.

*Flexibilidad  
de configuración  
y seguridad de  
conexión a red,  
en una solución  
sencilla*



**Figura 1: PortShield con 4 zonas personalizadas**



**Figura 2: PortShield con 24 zonas individuales**

**Seleccionar, hacer clic, configurar.**

PortShield proporciona a las redes pequeñas las prestaciones y ventajas de una LAN virtual segura, pero sin los costes y la complejidad de ésta. Ahora puede dividir su red, con un par de clics, en zonas de seguridad personalizadas.

**Figura 3: la intuitiva interfaz gráfica de PortShield**

La interfaz de configuración de PortShield muestra un panel de configuración de puertos de switch. El panel principal muestra una matriz de puertos de switch (1-24) y una tabla de configuración de puertos de switch. Una ventana emergente muestra los detalles de configuración para un puerto específico.

Name	PortShield Interface	Link Settings	Link Status	Comment	Configure
P1	LAN	Auto Negotiate	100 Mbps - Full Duplex		
P2	Engineering	Auto Negotiate	No link		
P3	Engineering	Auto Negotiate	No link		
P4	Engineering	Auto Negotiate	No link		
P5	Accounting	Auto Negotiate	No link		

La ventana emergente 'Edit Multiple Switch Ports' muestra los siguientes detalles de configuración:

- Name: P9,P10,P11,P12
- Comment: Accounting
- Port Enable: Enabled
- PortShield Interface: Accounting
- Link Speed: --Keep Current Settings--
- Rate Limit: Auto Negotiate

**PRO 1260 de SonicWALL con SonicOS Enhanced y PortShield proporciona la flexibilidad de configuración y la seguridad que se requieren en las redes pequeñas.**

**Multi-inquilinos**

**Escenario:** el propietario de un centro comercial multitenen- das desea maximizar los beneficios y crear más valor para los negocios que tienen alquilados sus locales.

**Problema:** cada negocio necesita su propio circuito DSL. Lo deseable es un acceso inalámbrico, pero instalar una LAN inalámbrica parece "complicado" y, en general, se considera un riesgo.

**Solución:** PRO 1260 con SonicOS Enhanced y PortShield permite al propietario ofrecer a cada inquilino servicios de Internet gratuitos (o de pago) con limitación de velocidad, así como un servicio inalámbrico complementario para las zonas comunes. El propietario puede ofrecer además servicios de seguridad, a un precio adicional.

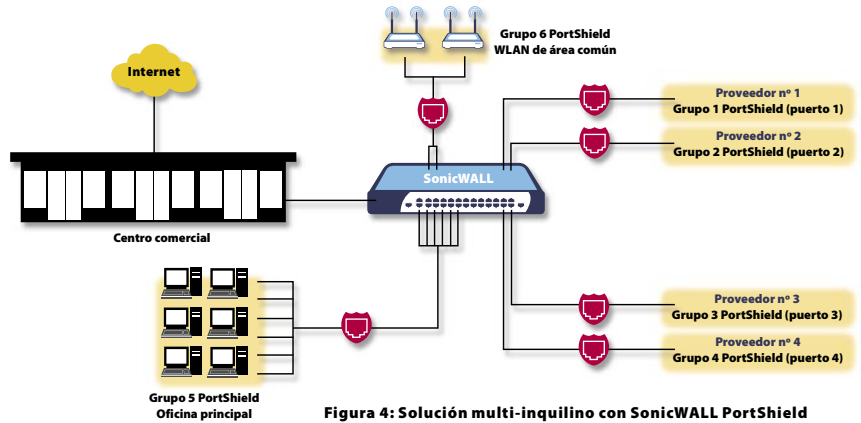


Figura 4: Solución multi-inquilino con SonicWALL PortShield

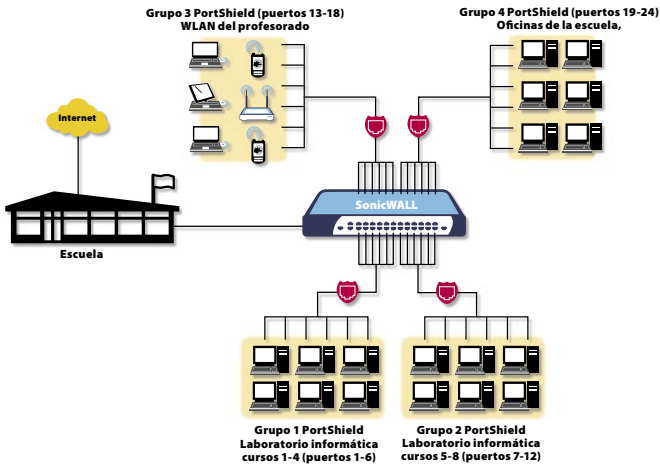


Figura 5: Solución enseñanza con SonicWALL PortShield

**Enseñanza**

**Escenario:** una escuela desea proporcionar a los alumnos y al profesorado acceso a Internet, y gestionar, además, su propia red administrativa. El acceso inalámbrico sería también ventajoso para el profesorado.

**Problema:** la red del centro no está asegurada frente a Internet y a posibles ataques de los alumnos, lo que aumenta la responsabilidad legal para los ordenadores de uso general. Por otro lado, el acceso inalámbrico no se considera seguro.

**Solución:** Con PRO 1260, SonicOS Enhanced y PortShield, la red que usa el alumnado puede separarse fácilmente de la red inalámbrica del personal docente. Al activar diversos niveles de filtrado de contenido por cursos y edades, protege además contra los problemas legales. El antivirus en pasarela, el software anti espías y la prevención de intrusiones protegen las redes de amenazas externas e internas, al tiempo que proporcionan control sobre el uso de aplicaciones punto a punto y de mensajería instantánea.

**Establecimientos hoteleros**

**Escenario:** un hotel de 80 habitaciones, situadas en varias plantas, en el que cada habitación tiene acceso a Internet por cable.

**Problema:** actualmente, los puertos de las 80 habitaciones están enrutados hacia un switch central, lo que deja las habitaciones desprotegidas entre sí.

**Solución:** PRO 1260 con SonicOS Enhanced y PortShield proporciona acceso inalámbrico y por cable a Internet, al tiempo que aísla las habitaciones de los huéspedes entre sí, y de las oficinas del hotel. Al activar el filtrado de contenido opcional, el hotel designa 20 habitaciones como "aptas para niños", ofreciendo un servicio de valor añadido a los clientes.

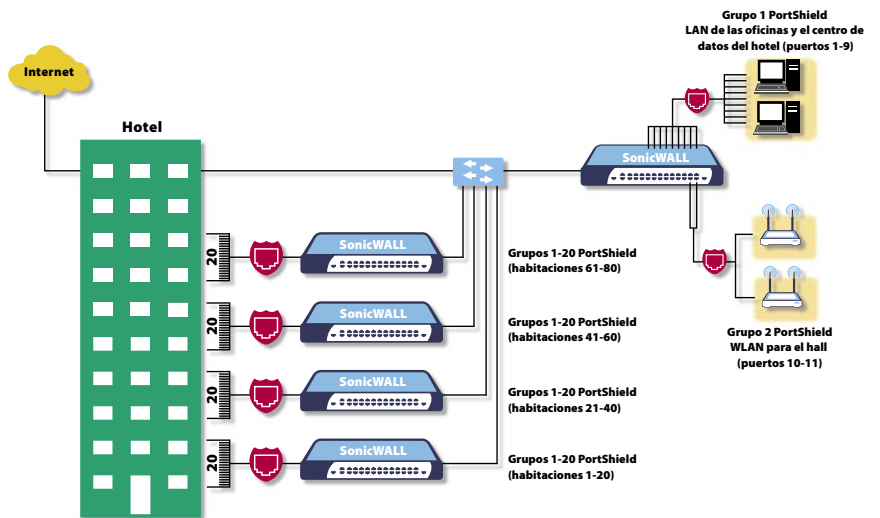


Figura 6: Solución para establecimientos hoteleros con SonicWALL PortShield

# Especificaciones

## SonicWALL Pro 1260

### Cortafuegos

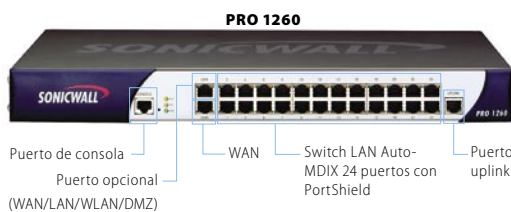
Nodos admitidos	Ilimitados
Rendimiento dinámico	90 Mbps*
Inspección profunda de paquetes	Protección contra virus, software espía, gusanos, troyanos y ataques a nivel de aplicación. Precisa Gateway Anti-Virus, Anti-Spyware e Intrusion Prevention Service para las actualizaciones de las definiciones.
Rendimiento de antivirus en pasarela	8 Mbps
Conexiones	6000+
Políticas	500
Prevención de ataques por denegación de servicio	22 clases de ataques de escaneo DoS y DDoS

### VPN

Rendimiento 3DES/AES	30 Mbps* y superior
VPN entre emplazamientos	25 túneles máx.
VPN acceso remoto	50 túneles máx. (paquete 5 clientes)
Cifrado	DES, 3DES, AES (128, 192, 256 bits)
Autenticación	MDS, SHA-1
Intercambio de claves	IKE, Clave manual, Certificados (X.509)
XAUTH/RADIUS	Sí
L2TP/IPSec	Sí
Compatible con	Verisign®, Thawte, Baltimore, RSA Keon, Entrust® y Microsoft® CA para VPN SonicWALL-SonicWALL VPN
Dead Peer Detection	Sí
DHCP a través de VPN	Sí
IPSec NAT Traversal	Sí, NAT_Tv00 y v03
Pasarela VPN redundante	Sí

### Servicios de seguridad de inspección profunda

Antivirus en pasarela, software anti espías y prevención de intrusiones	Amplia base de datos de definiciones de virus. Control de aplicaciones punto a punto y de mensajería instantánea; actualización de definiciones, entre todas las interfaces y zonas <sup>1</sup> , mediante arquitectura de refuerzo distribuido.
Content Filtering Service (CFS) Standard Edition	Rastreo por URL, palabra clave y contenido, ActiveX®, Java Applet y bloqueo <sup>2</sup> de cookies.
Antivirus de red reforzado en pasarela	HTTP/S, SMTP, POP3, IMAP y FTP, Clientes <sup>3</sup> McAfee™ reforzados, bloqueo de anexos de correo electrónico.
Prestaciones incluidas	90 días de soporte internacional 8x5, Global VPN Clients y servicios descritos arriba.



*Nota acerca del rendimiento:* en el diagrama de la página dos, cada uno de los cuatro grupos de PortShield tiene su propio switch inteligente a velocidad de cable. Desde la LAN hasta la WAN, y entre los grupos PortShield, el dispositivo comparte 90 Mbps de rendimiento total de cortafuegos.

### Servicios de seguridad de SonicWALL con valor añadido

Los dispositivos SonicWALL de seguridad de Internet se pueden integrar a la perfección con una gama siempre en crecimiento de servicios de seguridad de valor añadido para crear la solución más completa posible. El antivirus en pasarela, el software anti espías, la prevención de intrusiones y el filtrado de contenido se pueden implementar por igual en una LAN por cable y una LAN inalámbrica.

### SonicWALL, Inc.

1143 Borregas Avenue  
Sunnyvale CA 94089-1306

T +1 408.745.9600  
F +1 408.745.9300

[www.sonicwall.com](http://www.sonicwall.com)

### Prestaciones de conmutación ampliadas

PortShield	Flexibilidad definitiva de los puertos para zonas de seguridad a medida
Limitador de velocidad	64 Kbps, 128 Kbps, 256 Kbps, 512 Kbps, 1 Mbps, 4 Mbps, 10 Mbps, 20 Mbps
Velocidad puerto	10 Mbps, 100 Mbps, automática, desactivada
Dúplex	Total, media, automática
Estados tráfico	Recuento de bytes transmitidos/recibidos, recuento de paquetes trans./rec., recuento de errores, recuento de colisiones

### Conexión a red

DHCP	Servidor interno, relé
Modos WAN	Modos NAT y transparente con direccionamiento estático o dinámico
DDNS	Soporte para los servicios ofrecidos por los siguientes proveedores de DDNS: dyndns.org, yi.org, no-ip.com y changeip.com
Autenticación	RADIUS, LDAP, Active Directory, base de datos de usuarios interna
Base de datos de usuarios	200
VoIP	Soporte total H.323v1-5 y SIP, gestión de ancho de banda entrante/saliente, seguimiento y monitorización de llamadas, total interoperatividad con la mayoría de los dispositivos de pasarela y comunicaciones VoIP.

### Sistema

Gestión y control	CLI local, interfaz gráfica Web (HTTP, HTTPS), SNMP v2, gestión global con SonicWALL GMS
Protocolización e informes	ViewPoint®, Local Log, Syslog, WebTrends
Normas	TCP/IP, UDP, ICMP, HTTP, HTTPS, IPSec, ISAKMP/IKE, SNMP, DHCP, PPPoE, L2TP, PPTP, RADIUS

### Hardware

Interfaces	(27) 10/100 Ethernet (WAN, switch LAN 24 puertos, puerto opcional, puerto uplink)
Procesador	Procesador de seguridad SonicWALL
Memoria (RAM)	64 MB
Memoria Flash	8 MB
Alimentación	Entrada: 100 a 240 V CA, 60-50 Hz, 1 A Salida: 40 W, 5 V CD, 8 A
Consumo eléctrico máximo	24 W
Calor disipado total	81,8 BTU
Certificados (pendientes)	ICSA Firewall 4.1, ICSA IPSec VPN 1.0d
Dimensiones	43,2 x 25,4 x 4,5 cm (17,0 x 10,0 x 1,8 pulgadas)
Peso	3,2 kg / (7,2 libras)
Conformidad con	FCC Class A, ICES Class A, CE, G-Tick, VCCI Class A, BSMI Class A, MIC, NOM, UL, cUL, TUV/GS, CB
Entorno	5 a 40° C (40 a 105° F); Humedad 10-90%, sin condensación
MTBF	7,7 años

\* Métodos de prueba: rendimiento máximo basado en RFC 2544 (para el cortafuegos). El rendimiento real puede variar, según las condiciones de la red y los servicios activados.

- 1) Incluye 30 días de servicio.
- 2) Incluye 30 días de servicio.
- 3) Incluye 30 días de servicio para 10 usuarios.

Si desea más información sobre los servicios de seguridad de SonicWALL, incluyendo antivirus en pasarela, software anti espías, prevención contra intrusos y filtrado de contenido, visite nuestras páginas Web en <http://www.sonicwall.com/products/vpnsoft.html>.

